

ДАНИЯ

Серван 1-створчатый №1



- RU** Инструкция по сборке
- EN** Assembly instruction
- FI** Koontaohje



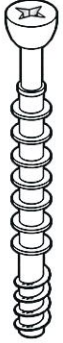
1006
38



1004
18



1038
34



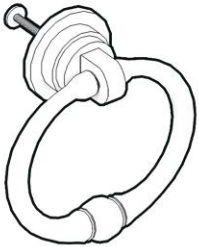
1096
28



1097
28



1027
8



1020
3



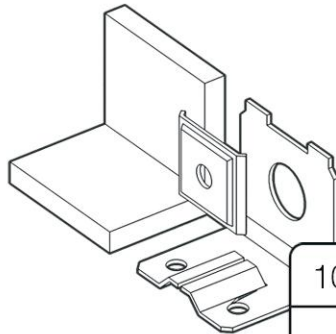
1008
8



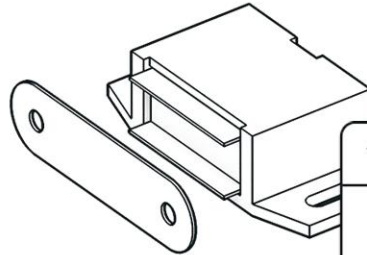
1028
8



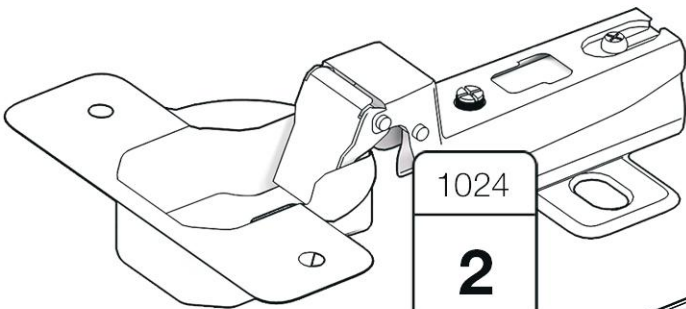
1100
8



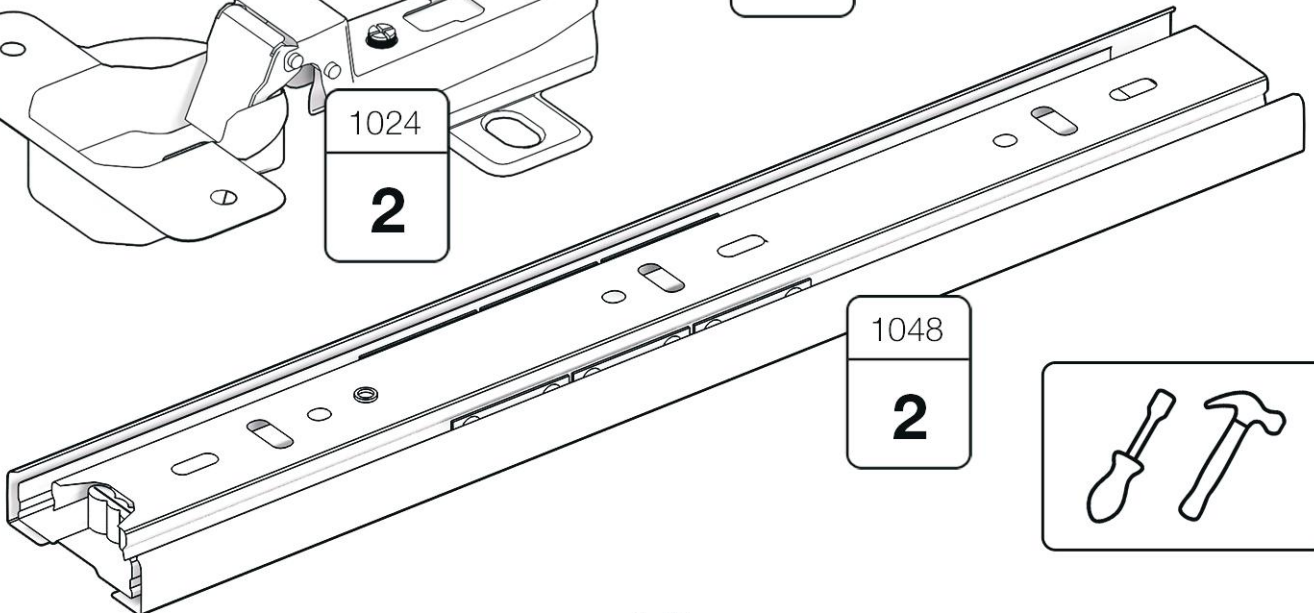
1099
1



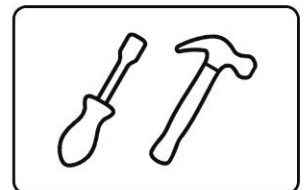
1042
1

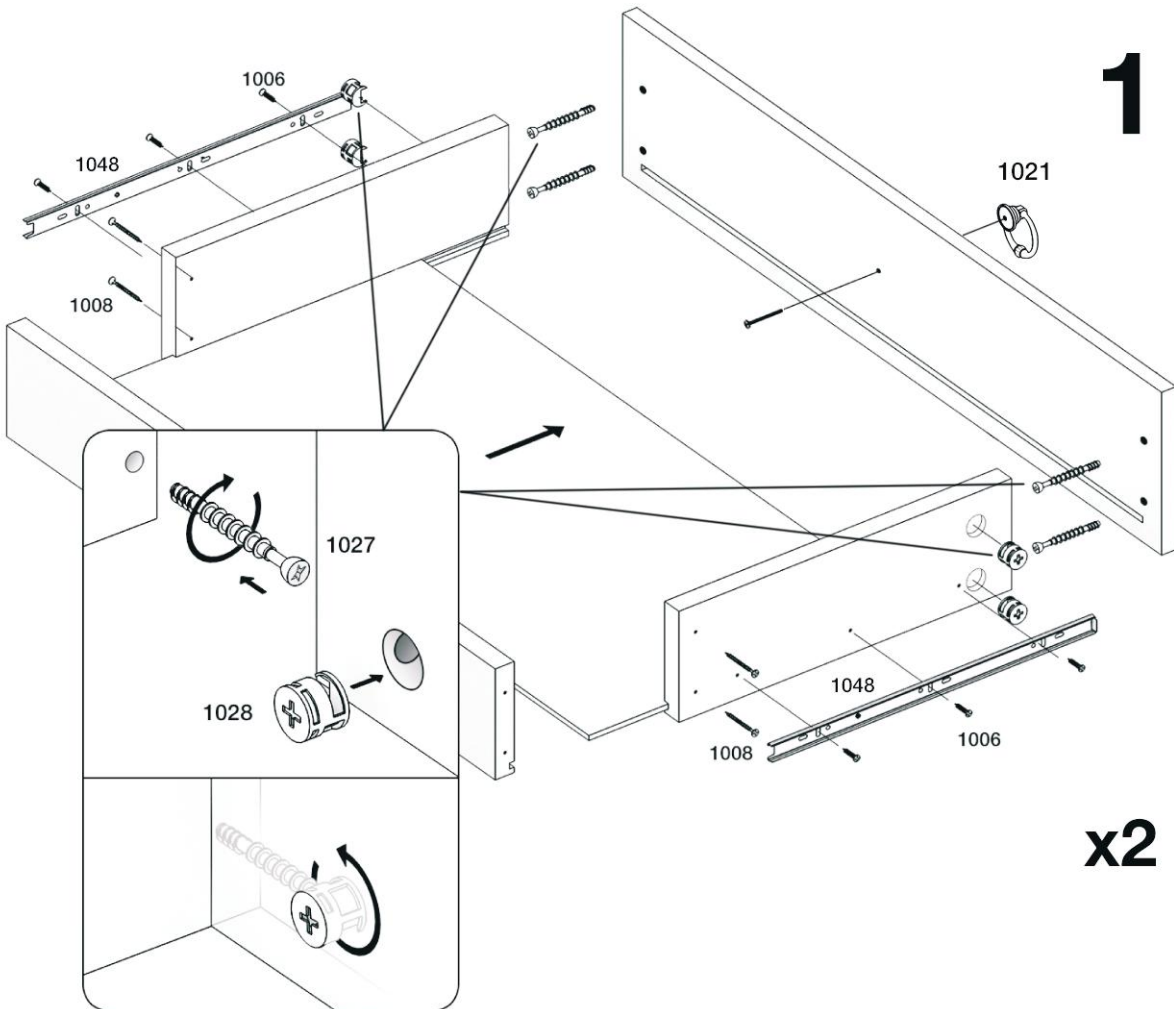
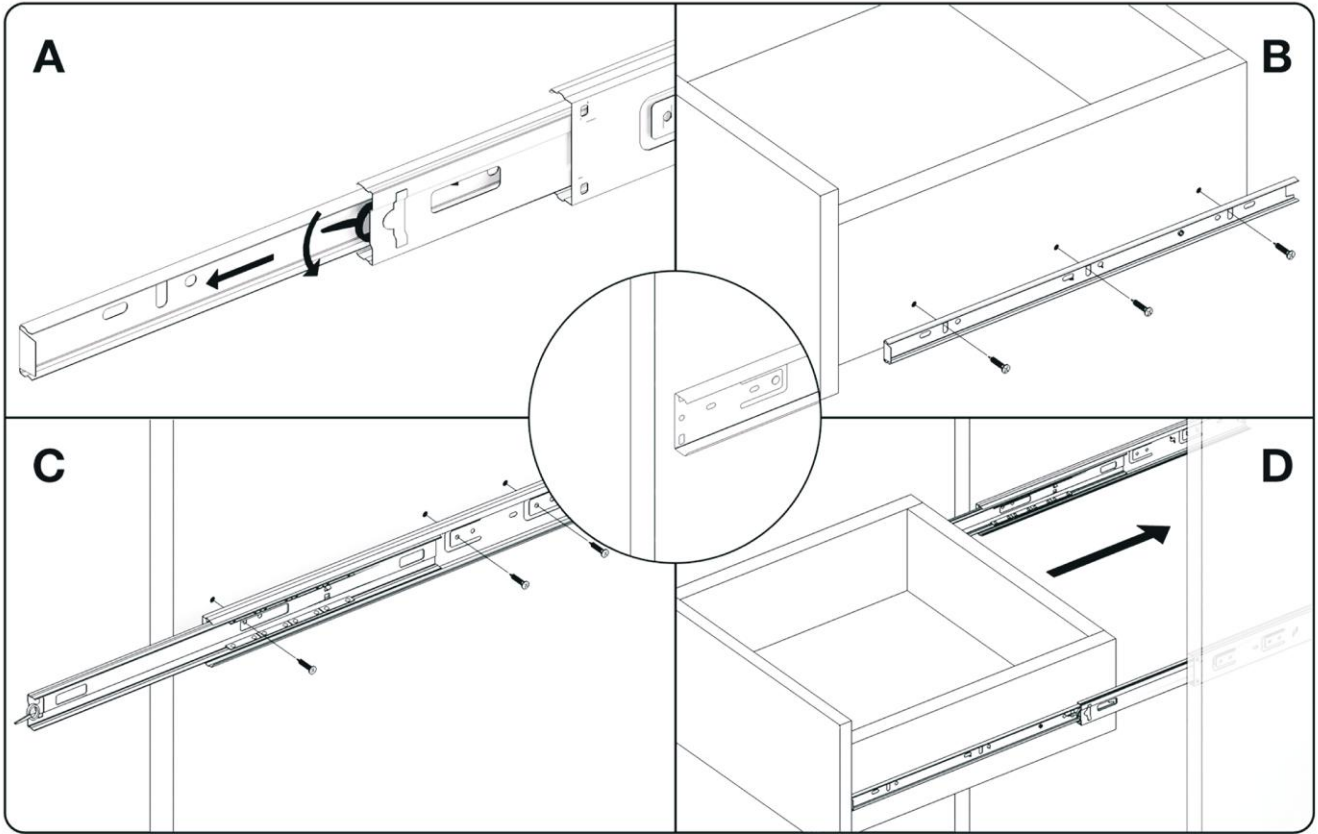


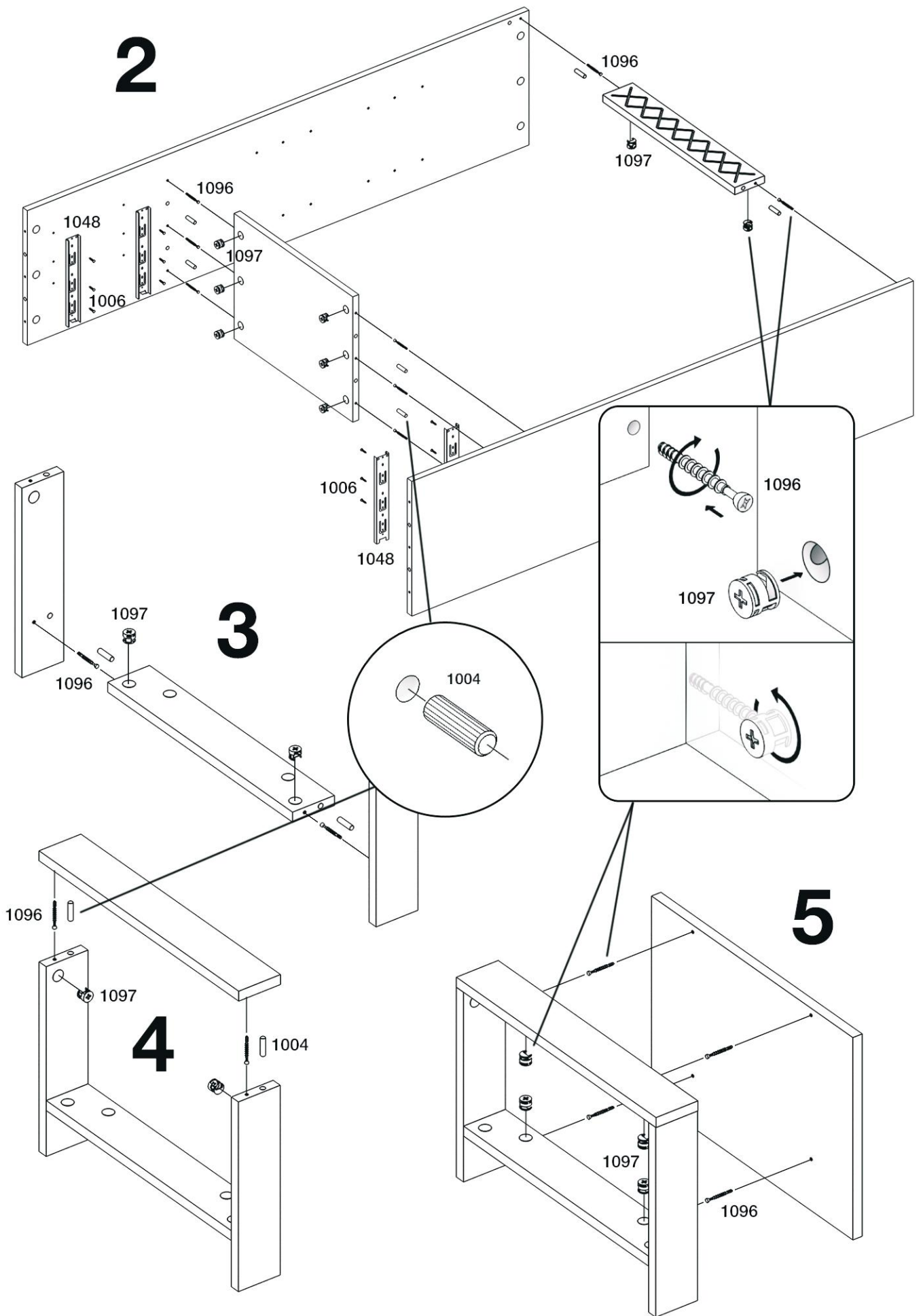
1024
2



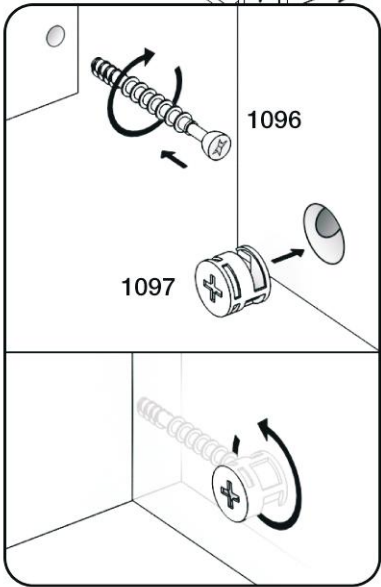
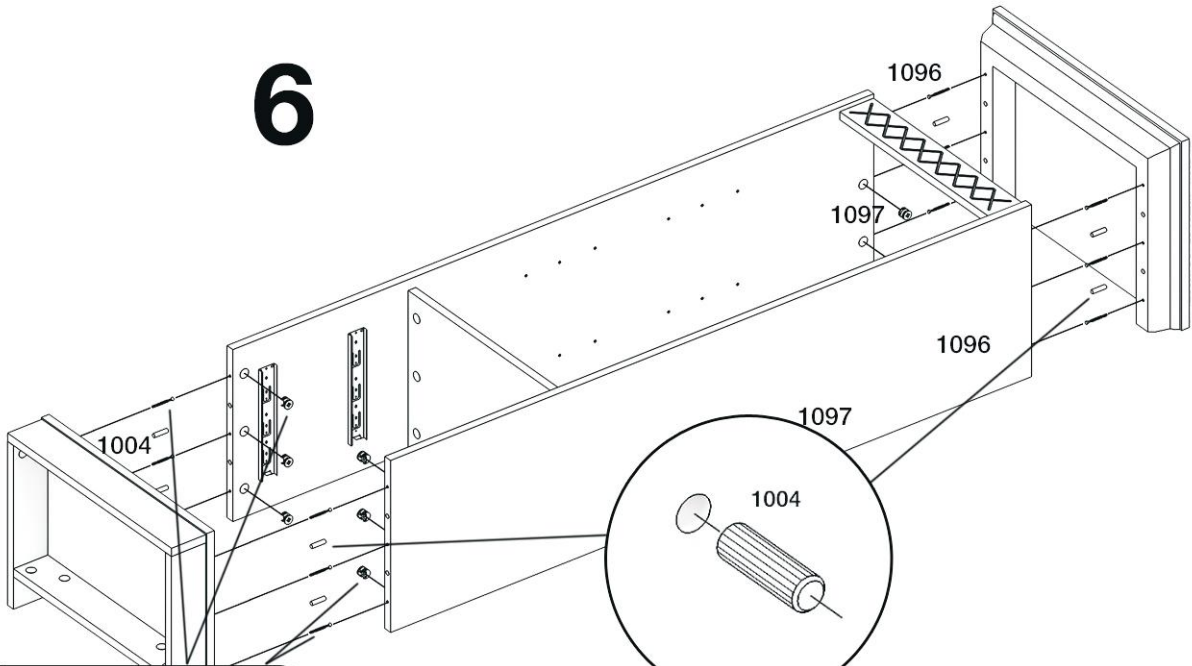
1048
2







6



7

